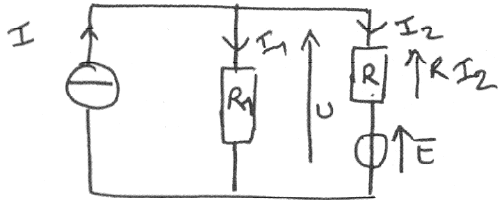


Première ST1 Révision ③
circuit à 2 mailles

Un exercice corrigé:



calculer I_2 :

on calcul d'abord U aux bornes de R_1

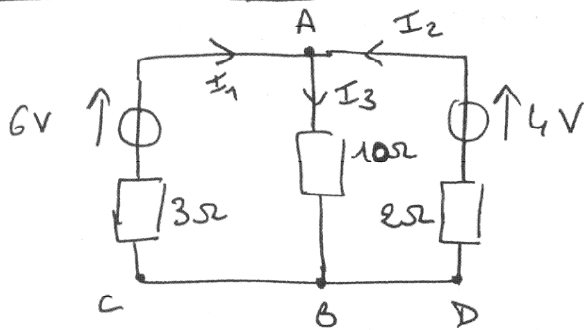
$$U = R_1 I_1 = 100V$$

Tension U également aux bornes de E, R_2

$$U = E + R_2 I_2 = 100$$

$$\text{d'où } I_2 = \frac{100 - 12}{100} = \underline{0,88A}$$

Exercice à faire:



calculer I_1, I_2, I_3

Plan:

1. Représenter les tensions manquantes
2. choix des sens positifs
3. appliquer la loi des mailles
maille de gauche, de droite
4. calculer I_1 et I_2
5. loi des nœuds trouver I_3